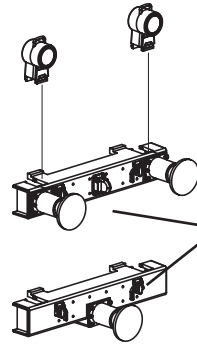
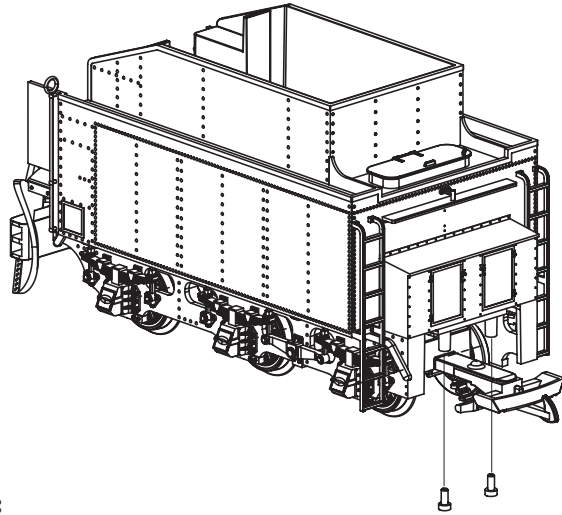


37821 Schneepflug DR Ep. IV
DR IV Snow Plow · Chasse-neige DR ép. IV
Sneeuwplough DR periode IV



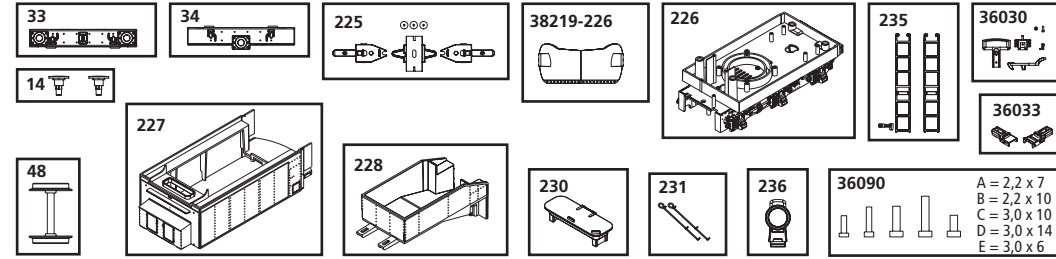
wahlweise:
 #37210-34 (nicht enthalten)
 alternatively: spare part #37210-34
 (not included)
 au choix: pièce détachée #37210-34
 (ne sont pas inclus)
 naar keuze: onderdeel #37210-34
 (niet inbegrepen)

PIKO Spielwaren GmbH · Lutherstraße 30 · 96515 Sonneberg, GERMANY

37821-90-7000

ERSATZTEILE

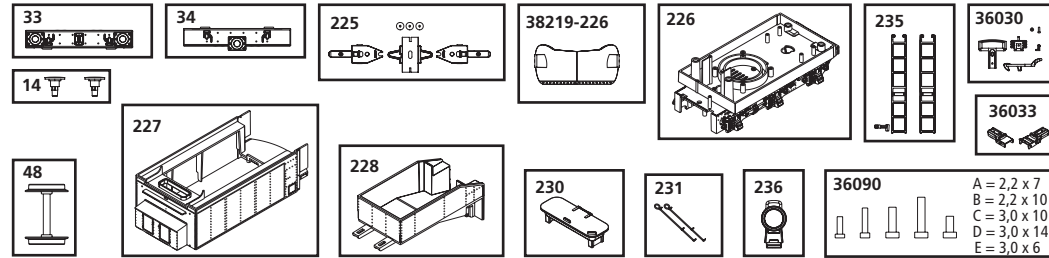
Spare parts · Pièces détachées · Reserveonderdelen



Nr:	Bezeichnung:	Description:	Désignation:	Beschrijving:	PG*
37210-33	Pufferbohle mit 2 Puffer	End Beam for 2 buffers	Traverse de tamponnement (2 tampons)	Bufferbalk (2 buffers)	8
37210-34	Pufferbohle mit Mittelpuffer	End Beam for central buffer	Traverse de tamponnement (tampon central)	Bufferbalk (middenbuffer)	8
37500-14	Puffer (2 St.)	Buffers (set of 2)	Tampons (2 unités)	Buffer (2 st.)	6
37210-48	Radsatz Vorläufer & Tender	Pilot / end runner wheelset	Essieux	Wielstel voor- / naloopwielen	11
37220-225	Achshalter Tender mit Scheiben	Taxle support for Tender w plates	Support d'essieux d'offres avec plaques	As ondersteuning tender met platen	11
37220-226	Rahmen Tender	Tender Main Frame	Chassis de tender	Tender chassist	13
38219-226	Schneepflug	Snowplug	Chasse-neige	Sneeuwplough	10
37821-227	Tendergehäuse	Tender Main Body	Caisse de tender	Tender behuizing	13
37220-228	Kohlenkasten	Coal box	Boîte de charbon	Koolkast	11
37220-230	Wasserkastendeckel	Watertank cover	Couvercle du réservoir d'eau	Deksel van het waterreservoir	8
37220-231	Handstange Tender (2 Stück)	Tender Corner Handrail, 2 Pcs	Poignées, (2 pièces)	Handgrepen (2 st.)	7
37821-235	Leiter (2 Stück)/ Laternenhalter	Ladder, 2 Pcs / Lantern holder	Échelle, (2 pcs.) / Porteur de lanterne	Ladder (2 st.) / Lantaarn houder	9
37820-236	Laterne, hinten	Lanterne rear	Lanterne	Lantaarn	9
36030	Standard Ersatzteile	Spare parts, standard range	Pièces détachées standard	Standaardonderdelen	
36033	Kupplung komplett	Standard Coupler	Attelage, complet	Koppeling, volledig	
36033	Ganzzug-Kupplung	Rigid Coupler	Attelage	Koppeling	
36090	Schrauben-Set (20-tlg./5 Größen)	Set of screws (20 pieces / 5 sizes)	Jeu de vis (20 pièces, 5 tailles)	Set schroeven (20-delig)	

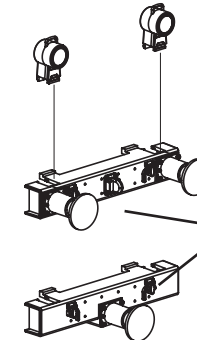
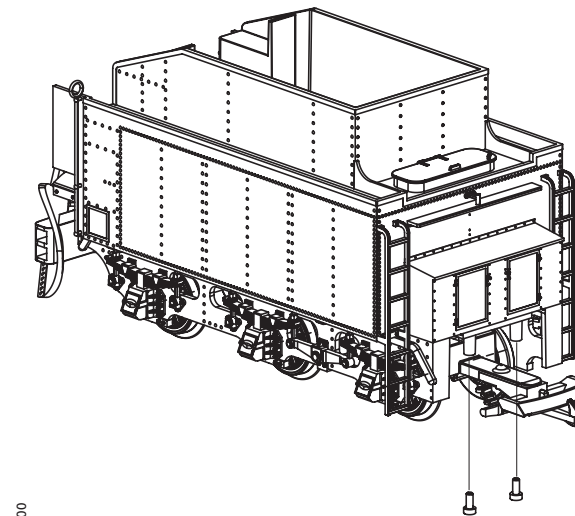
ERSATZTEILE

Spare parts · Pièces détachées · Reserveonderdelen



Nr:	Bezeichnung:	Description:	Désignation:	Beschrijving:	PG*
37210-33	Pufferbohle mit 2 Puffer	End Beam for 2 buffers	Traverse de tamponnement (2 tampons)	Bufferbalk (2 buffers)	8
37210-34	Pufferbohle mit Mittelpuffer	End Beam for central buffer	Traverse de tamponnement (tampon central)	Bufferbalk (middenbuffer)	8
37500-14	Puffer (2 St.)	Buffers (set of 2)	Tampons (2 unités)	Buffer (2 st.)	6
37210-48	Radsatz Vorläufer & Tender	Pilot / end runner wheelset	Essieux	Wielstel voor- / naloopwielen	11
37220-225	Achshalter Tender mit Scheiben	Taxle support for Tender w plates	Support d'essieux d'offres avec plaques	As ondersteuning tender met platen	11
37220-226	Rahmen Tender	Tender Main Frame	Chassis de tender	Tender chassist	13
38219-226	Schneepflug	Snowplug	Chasse-neige	Sneeuwplough	10
37821-227	Tendergehäuse	Tender Main Body	Caisse de tender	Tender behuizing	13
37220-228	Kohlenkasten	Coal box	Boîte de charbon	Koolkast	11
37220-230	Wasserkastendeckel	Watertank cover	Couvercle du réservoir d'eau	Deksel van het waterreservoir	8
37220-231	Handstange Tender (2 Stück)	Tender Corner Handrail, 2 Pcs	Poignées, (2 pièces)	Handgrepen (2 st.)	7
37821-235	Leiter (2 Stück)/ Laternenhalter	Ladder, 2 Pcs / Lantern holder	Échelle, (2 pcs.) / Porteur de lanterne	Ladder (2 st.) / Lantaarn houder	9
37820-236	Laterne, hinten	Lanterne rear	Lanterne	Lantaarn	9
36030	Standard Ersatzteile	Spare parts, standard range	Pièces détachées standard	Standaardonderdelen	
36033	Kupplung komplett	Standard Coupler	Attelage, complet	Koppeling, volledig	
36033	Ganzzug-Kupplung	Rigid Coupler	Attelage	Koppeling	
36090	Schrauben-Set (20-tlg./5 Größen)	Set of screws (20 pieces / 5 sizes)	Jeu de vis (20 pièces, 5 tailles)	Set schroeven (20-delig)	

37821 Schneepflug DR Ep. IV
DR IV Snow Plow · Chasse-neige DR ép. IV
Sneeuwplough DR periode IV



wahlweise:
 #37210-34 (nicht enthalten)
 alternatively: spare part #37210-34
 (not included)
 au choix: pièce détachée #37210-34
 (ne sont pas inclus)
 naar keuze: onderdeel #37210-34
 (niet inbegrepen)

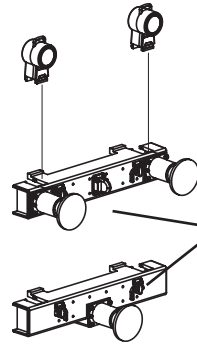
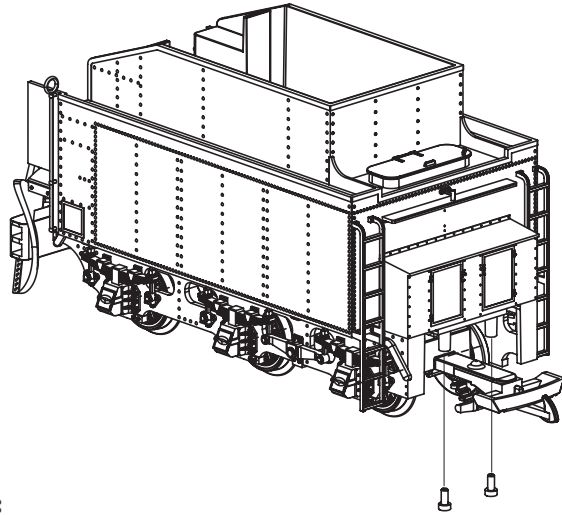
PIKO Spielwaren GmbH · Lutherstraße 30 · 96515 Sonneberg, GERMANY

37821-90-7000

37821 Schneepflug DR Ep. IV

DR IV Snow Plow · Chasse-neige DR ép. IV

Sneeuwplough DR periode IV



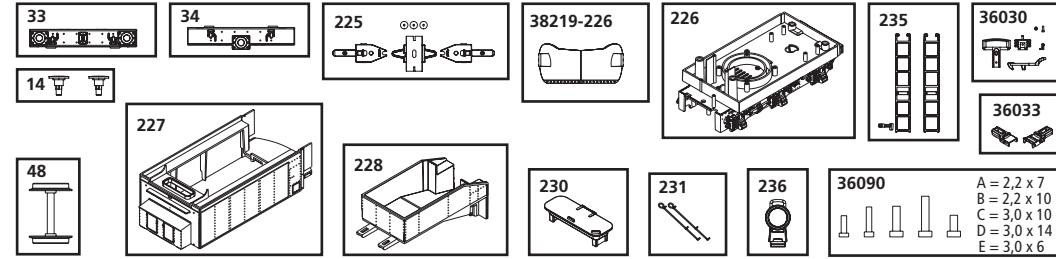
wahlweise:
#37210-34 (nicht enthalten)
alternatively: spare part #37210-34
(not included)
au choix: pièce détachée #37210-34
(ne sont pas inclus)
naar keuze: onderdeel #37210-34
(niet inbegrepen)

PIKO Spielwaren GmbH · Lutherstraße 30 · 96515 Sonneberg, GERMANY

37821-90-7000

ERSATZTEILE

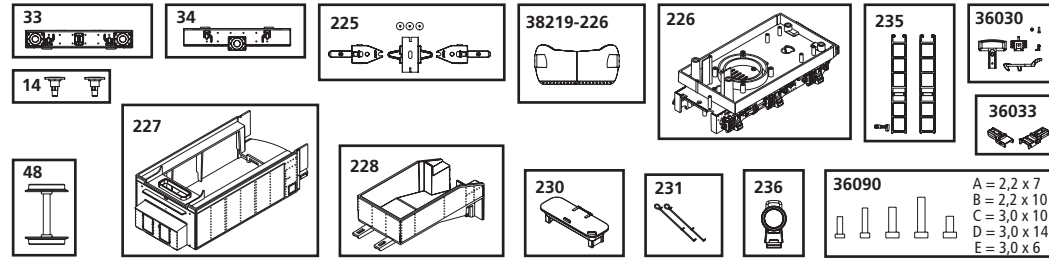
Spare parts · Pièces détachées · Reserveonderdelen



Nr:	Bezeichnung:	Description:	Désignation:	Beschrijving:	PG*
37210-33	Pufferbohle mit 2 Puffer	End Beam for 2 buffers	Traverse de tamponnement (2 tampons)	Bufferbalk (2 buffers)	8
37210-34	Pufferbohle mit Mittelpuffer	End Beam for central buffer	Traverse de tamponnement (tampon central)	Bufferbalk (middenbuffer)	8
37500-14	Puffer (2 St.)	Buffers (set of 2)	Tampons (2 unités)	Buffer (2 st.)	6
37210-48	Radsatz Vorläufer & Tender	Pilot / end runner wheelset	Essieux	Wielstel voor- / naloopwielen	11
37220-225	Achshalter Tender mit Scheiben	Taxle support for Tender w plates	Support d'essieux d'offres avec plaques	As ondersteuning tender met platen	11
37220-226	Rahmen Tender	Tender Main Frame	Chassis de tender	Tender chassist	13
38219-226	Schneepflug	Snowplug	Chasse-neige	Sneeuwplough	10
37821-227	Tendergehäuse	Tender Main Body	Caisse de tender	Tender behuizing	13
37220-228	Kohlenkasten	Coal box	Boîte de charbon	Koolkast	11
37220-230	Wasserkastendeckel	Watertank cover	Couvercle du réservoir d'eau	Deksel van het waterreservoir	8
37220-231	Handstange Tender (2 Stück)	Tender Corner Handrail, 2 Pcs	Poignées, (2 pièces)	Handgrepen (2 st.)	7
37821-235	Leiter (2 Stück)/ Laternenhalter	Ladder, 2 Pcs / Lantern holder	Échelle, (2 pcs.) / Porteur de lanterne	Ladder (2 st.) / Lantaarn houder	9
37820-236	Laterne, hinten	Lanterne rear	Lanterne	Lantaarn	9
36030	Standard Ersatzteile	Spare parts, standard range	Pièces détachées standard	Standaardonderdelen	
36033	Kupplung komplett	Standard Coupler	Attelage, complet	Koppeling, volledig	
36033	Ganzzug-Kupplung	Rigid Coupler	Attelage	Koppeling	
36090	Schrauben-Set (20-tlg./5 Größen)	Set of screws (20 pieces / 5 sizes)	Jeu de vis (20 pièces, 5 tailles)	Set schroeven (20-delig)	

ERSATZTEILE

Spare parts · Pièces détachées · Reserveonderdelen

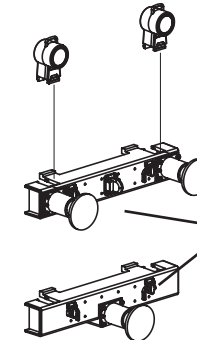
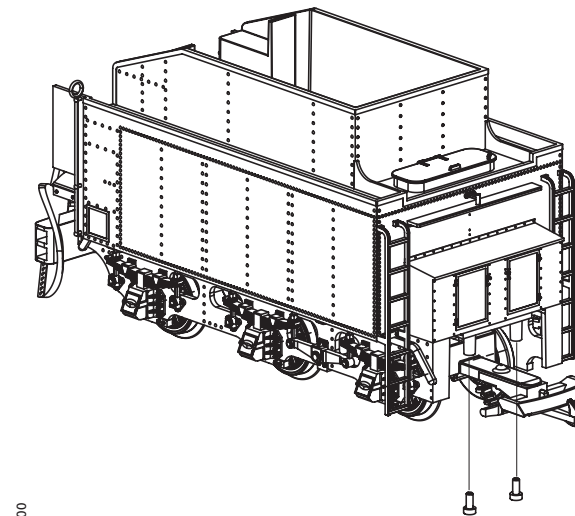


Nr:	Bezeichnung:	Description:	Désignation:	Beschrijving:	PG*
37210-33	Pufferbohle mit 2 Puffer	End Beam for 2 buffers	Traverse de tamponnement (2 tampons)	Bufferbalk (2 buffers)	8
37210-34	Pufferbohle mit Mittelpuffer	End Beam for central buffer	Traverse de tamponnement (tampon central)	Bufferbalk (middenbuffer)	8
37500-14	Puffer (2 St.)	Buffers (set of 2)	Tampons (2 unités)	Buffer (2 st.)	6
37210-48	Radsatz Vorläufer & Tender	Pilot / end runner wheelset	Essieux	Wielstel voor- / naloopwielen	11
37220-225	Achshalter Tender mit Scheiben	Taxle support for Tender w plates	Support d'essieux d'offres avec plaques	As ondersteuning tender met platen	11
37220-226	Rahmen Tender	Tender Main Frame	Chassis de tender	Tender chassist	13
38219-226	Schneepflug	Snowplug	Chasse-neige	Sneeuwplough	10
37821-227	Tendergehäuse	Tender Main Body	Caisse de tender	Tender behuizing	13
37220-228	Kohlenkasten	Coal box	Boîte de charbon	Koolkast	11
37220-230	Wasserkastendeckel	Watertank cover	Couvercle du réservoir d'eau	Deksel van het waterreservoir	8
37220-231	Handstange Tender (2 Stück)	Tender Corner Handrail, 2 Pcs	Poignées, (2 pièces)	Handgrepen (2 st.)	7
37821-235	Leiter (2 Stück)/ Laternenhalter	Ladder, 2 Pcs / Lantern holder	Échelle, (2 pcs.) / Porteur de lanterne	Ladder (2 st.) / Lantaarn houder	9
37820-236	Laterne, hinten	Lanterne rear	Lanterne	Lantaarn	9
36030	Standard Ersatzteile	Spare parts, standard range	Pièces détachées standard	Standaardonderdelen	
36033	Kupplung komplett	Standard Coupler	Attelage, complet	Koppeling, volledig	
36033	Ganzzug-Kupplung	Rigid Coupler	Attelage	Koppeling	
36090	Schrauben-Set (20-tlg./5 Größen)	Set of screws (20 pieces / 5 sizes)	Jeu de vis (20 pièces, 5 tailles)	Set schroeven (20-delig)	

37821 Schneepflug DR Ep. IV

DR IV Snow Plow · Chasse-neige DR ép. IV

Sneeuwplough DR periode IV



wahlweise:
#37210-34 (nicht enthalten)
alternatively: spare part #37210-34
(not included)
au choix: pièce détachée #37210-34
(ne sont pas inclus)
naar keuze: onderdeel #37210-34
(niet inbegrepen)

37821-90-7000

PIKO Spielwaren GmbH · Lutherstraße 30 · 96515 Sonneberg, GERMANY